



wilo

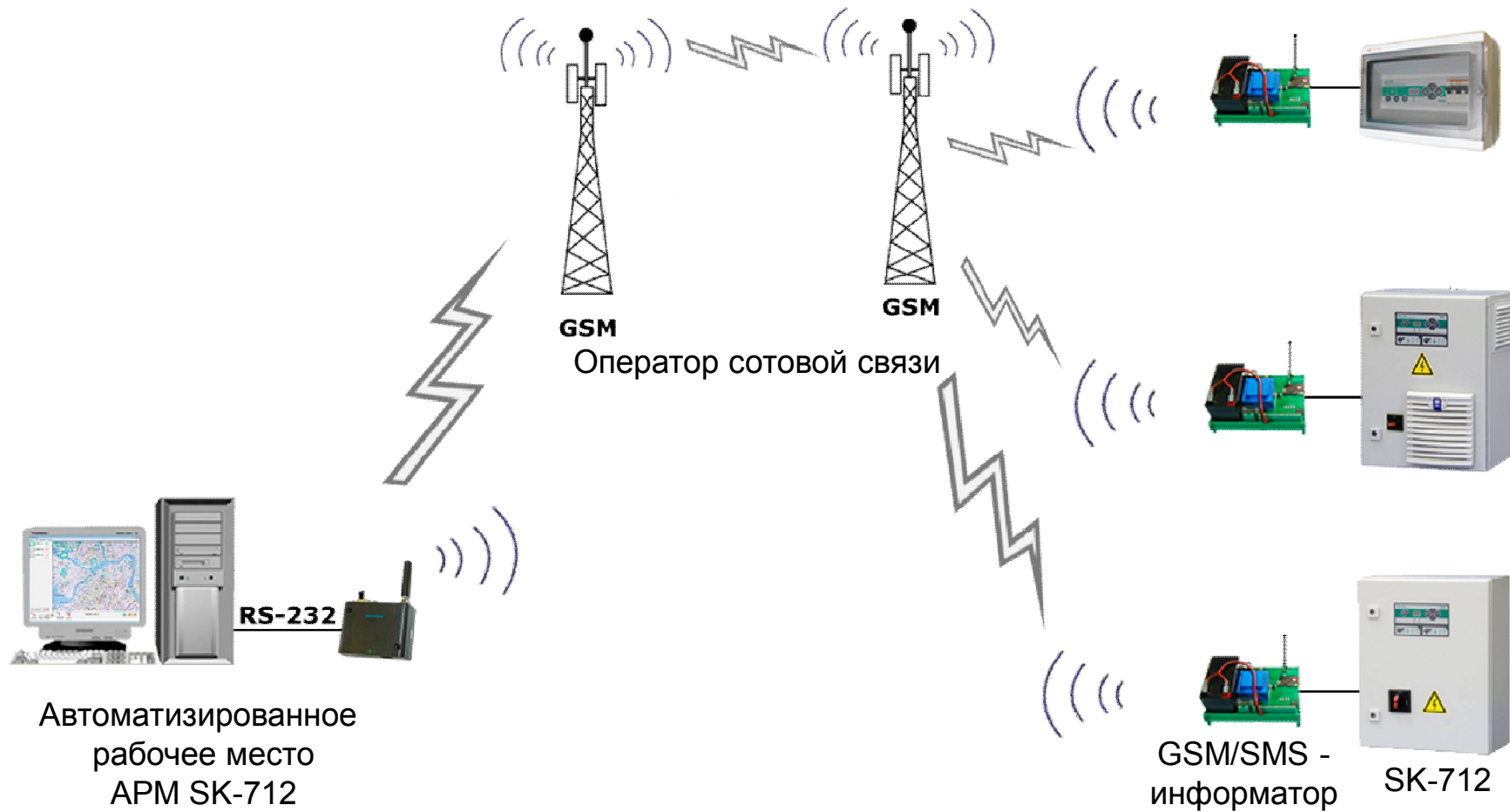


Диспетчеризация насосных станций под управлением приборов SK-712

20 мая 2015 года
Техническая поддержка SK-712



Использование GSM-канала

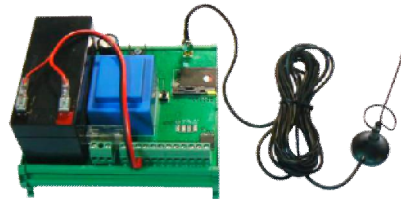


Используется для объектов на местности, работающих в автоматическом режиме (например, КНС)

Список оборудования для GSM-канала



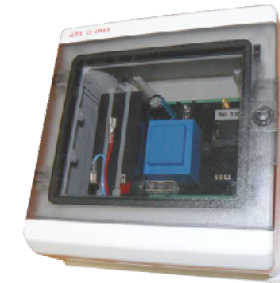
Автоматизированное рабочее место оператора APM SK-712



GSM/SMS – информатор (встроенный)



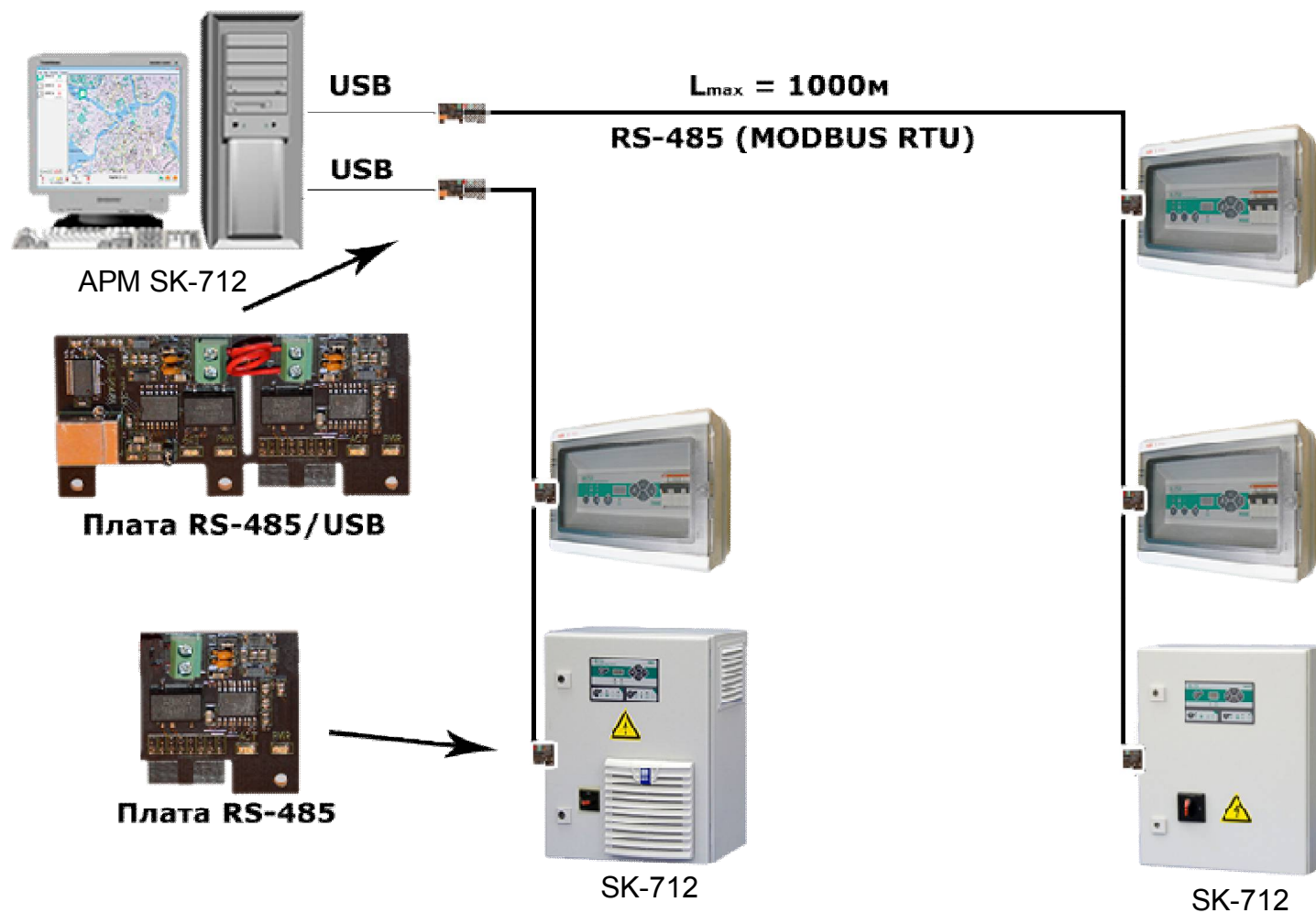
GSM - модем



GSM/SMS – информатор (внешний)

Наименование	Артикул
Персональный компьютер с APM SK-712	
GSM - модем	2785192
GSM/SMS – информатор (встроенный)	опция /SM
GSM/SMS – информатор (внешний)	2785029

Использование шины RS-485

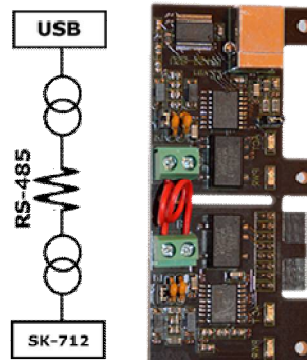


Используется для управления объектами в пределах здания с максимальной длиной линии 1000м

Оборудование для подключения RS-485



Автоматизированное рабочее место оператора АРМ SK-712



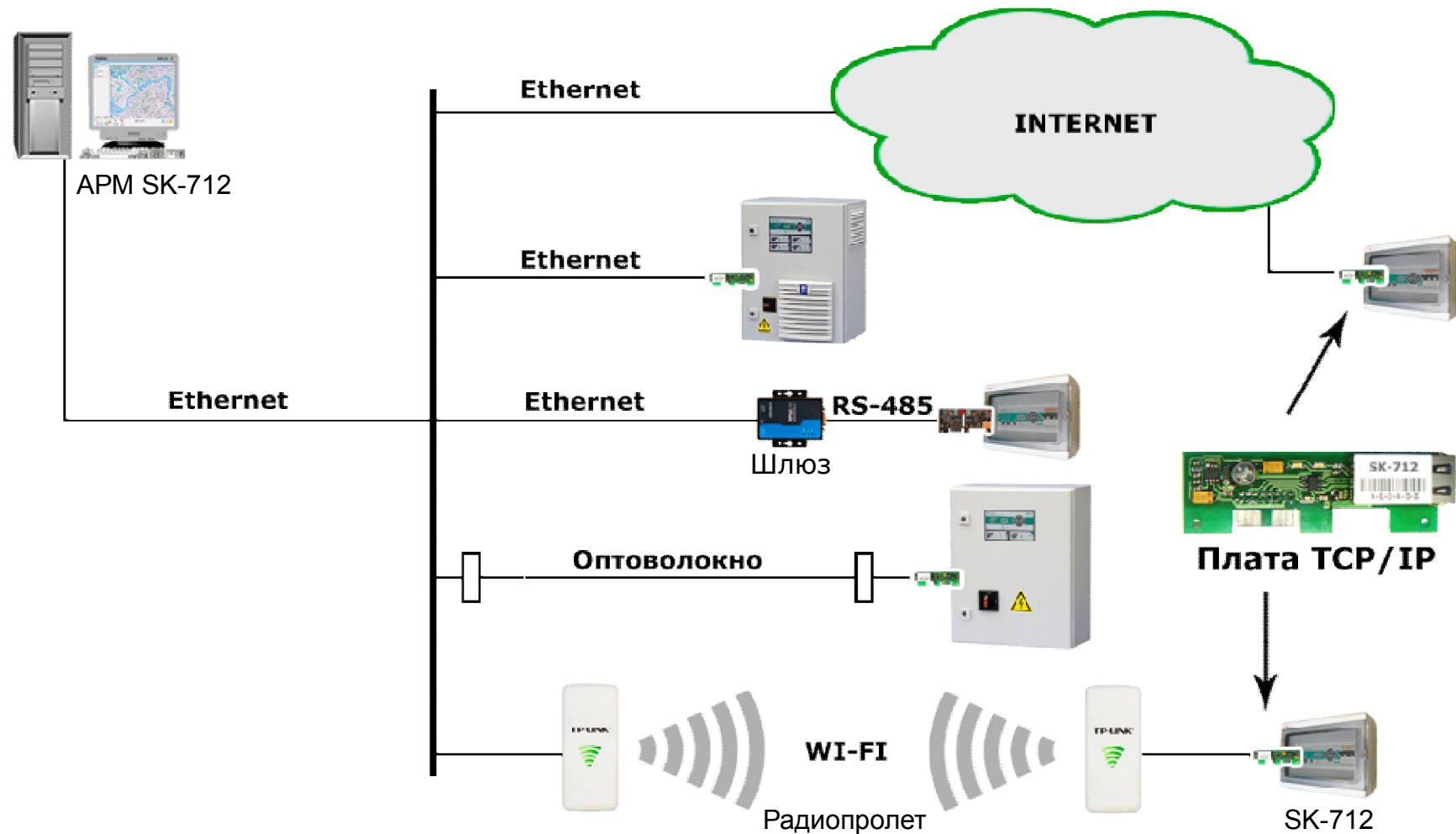
Плата RS-485/USB для подключения компьютера



Плата RS-485 для подключения приборов серии SK-712

Наименование	Артикул
Персональный компьютер с АРМ SK-712	
Плата RS-485/USB для SK-712	2895107
Плата RS-485 для SK-712	2785193

Использование протокола TCP/IP



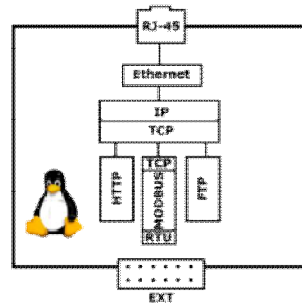
Использование оборудования для TCP/IP позволяет проектировать системы с любым расстоянием между приборами.

При необходимости консультации по выбору оборудования обращаться в ООО «ВИЛО РУС».

Оборудование для подключения TCP/IP



Автоматизированное рабочее место оператора АРМ SK-712



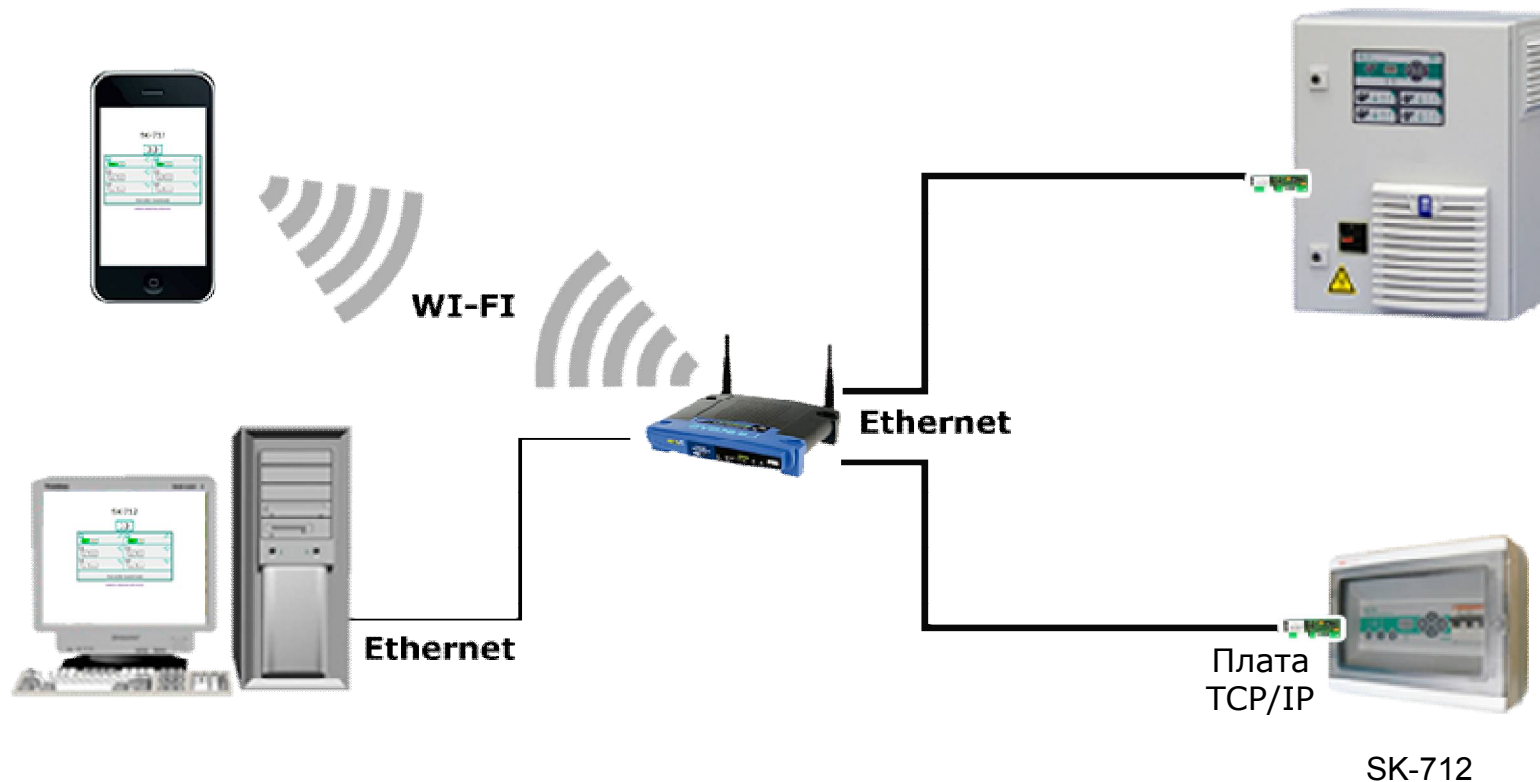
Плата TCP/IP для SK-712



Шлюз RS-485/Ethernet (Modbus RTU<->Modbus TCP)

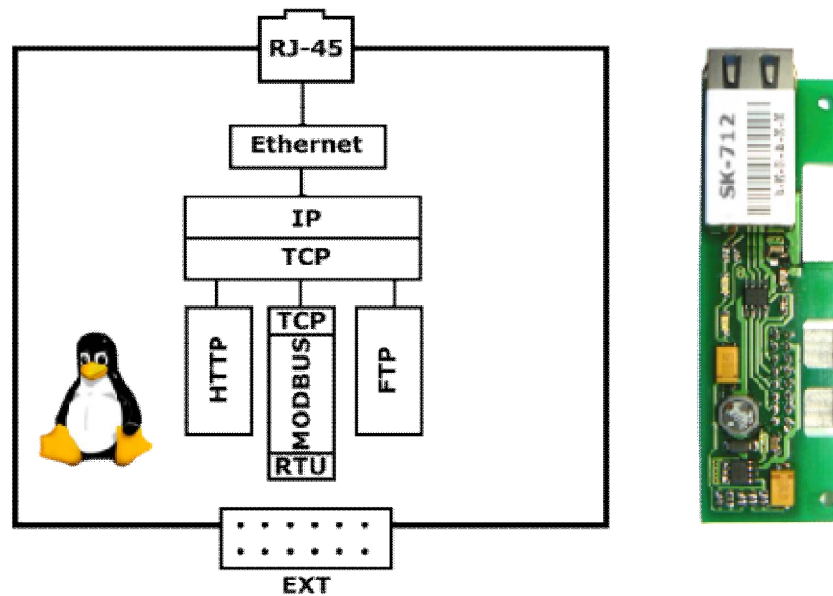
Наименование	Артикул
Персональный компьютер с АРМ SK-712	
Плата TCP/IP для SK-712	2785194
Шлюз RS-485/Ethernet	

Управление через встроенный web-сервер



Встроенный web-сервер позволяет управлять насосной станцией напрямую, используя любой смартфон, планшет, компьютер через Интернет-браузер (Internet Explorer, Google Chrome, Opera, Mozilla Firefox и др.)

Оборудование для управления через встроенный web-сервер *wilo*



Плата TCP/IP для SK-712

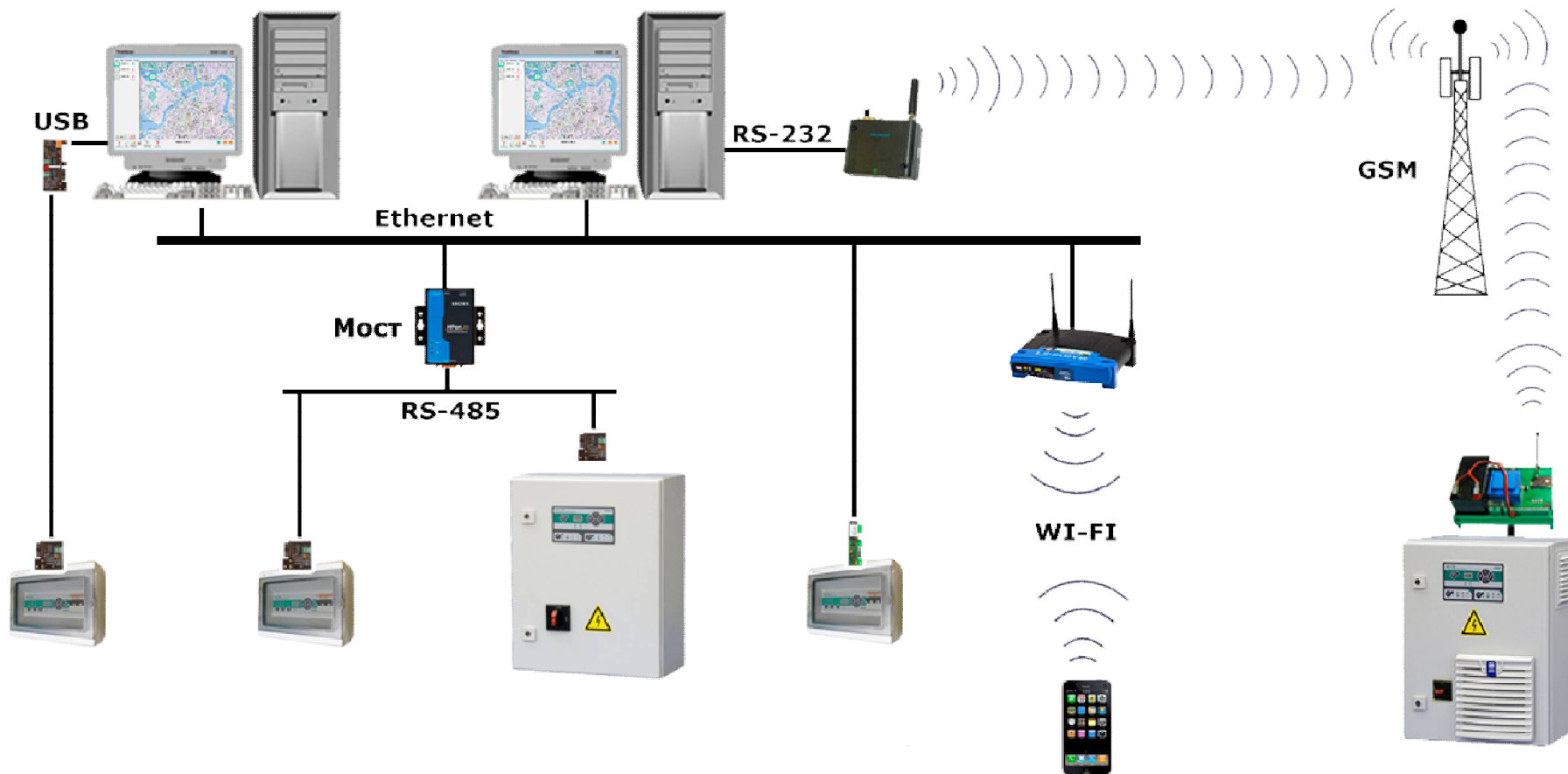
Наименование	Артикул
Плата TCP/IP для SK-712	2785194

Таблица сравнения способов подключения



	Информация о состоянии	Возможность управления с помощью АРМ SK-712	Максимальное удаление от диспетчера	Требования к инфраструктуре	Актуальность
GSM	<ul style="list-style-type: none"> - авария - изменение состояния - по расписанию 	+	неограниченно	зона покрытия сети GSM	объекты на местности, работающие в автоматическом режиме (КНС)
RS-485	в реальном времени	+	1000м	возможность провести шину RS-485	управление объектами в пределах здания
TCP/IP	в реальном времени	+	неограниченно	возможность проведения локальной сети или подключения к сети Интернет	управление объектами в зоне досягаемости локальной сети/Интернет

Использование различных способов подключения *wilo*



Автоматизированное рабочее место АРМ SK-712 *wilo*

Автоматизированное
рабочее место
АРМ SK-712



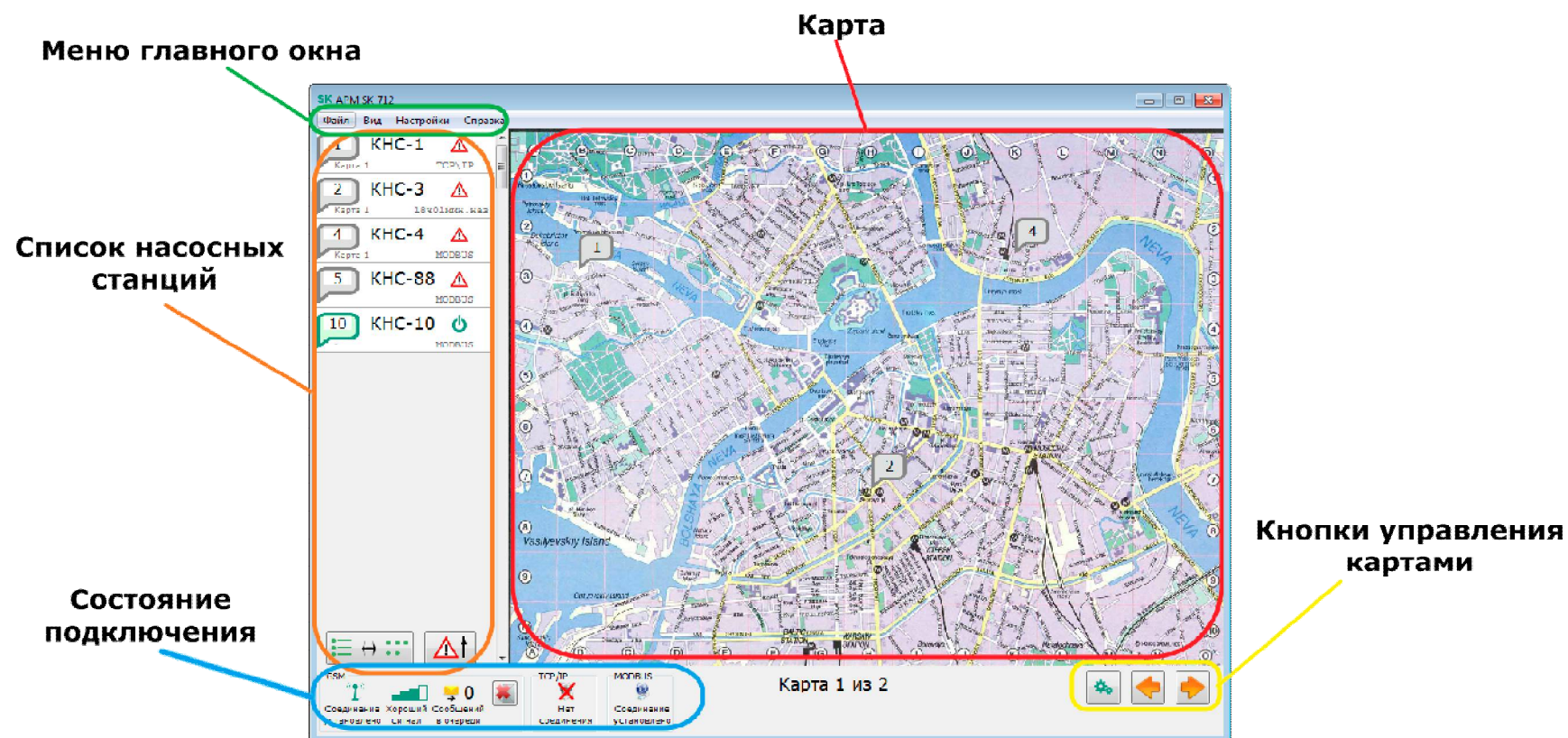
Программное обеспечение
АРМ SK-712

Freeware

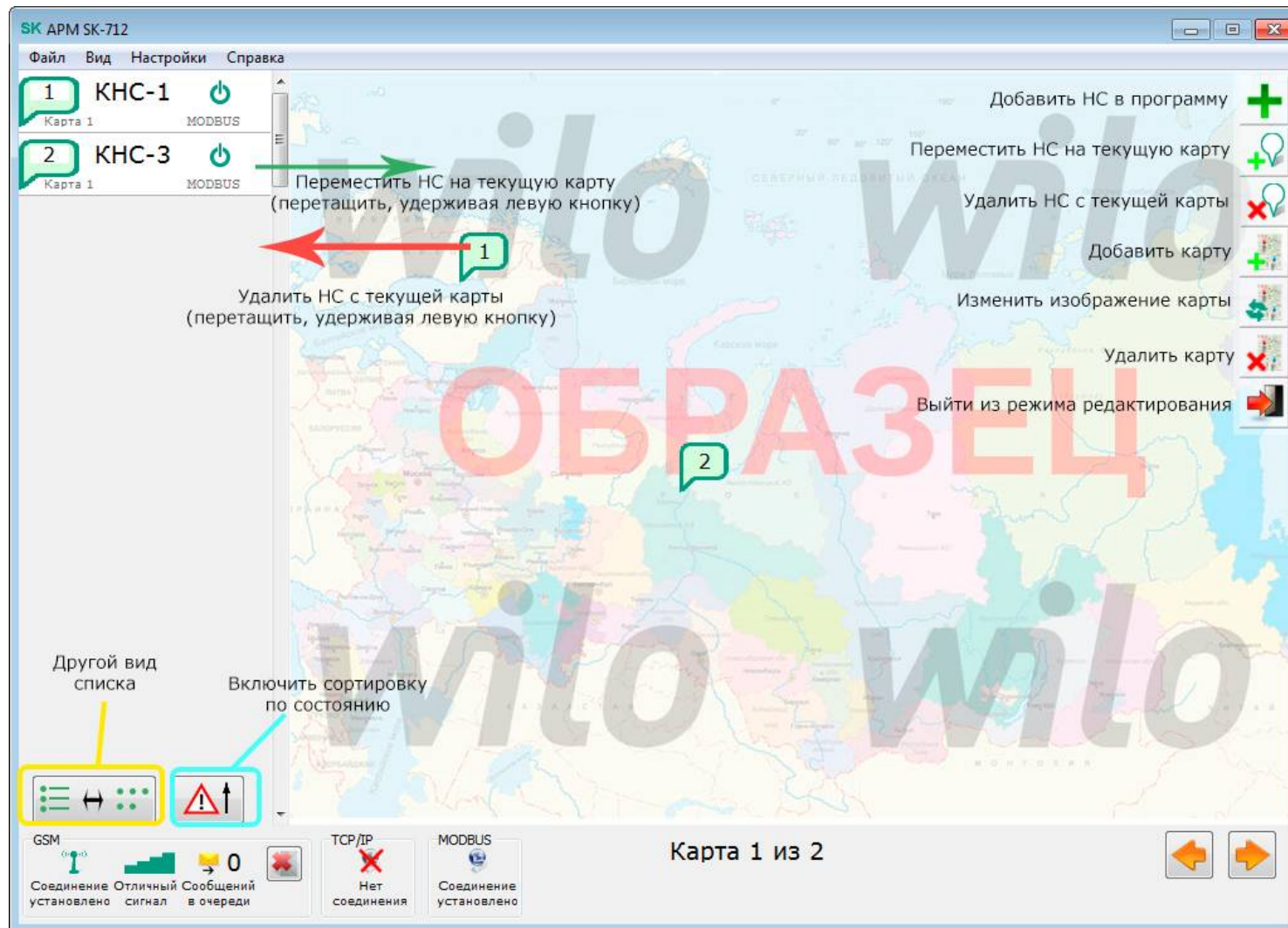
Персональный компьютер
с установленной ОС
Windows XP / 7 / 8

Персональный компьютер
может быть приобретен
самостоятельно
(см. Системные требования)

Главное окно программы АРМ SK-712



Режим редактирования в АРМ SK-712



Окно насосной станции



The screenshot shows the control interface for a pump station. It includes a status bar at the top, a history window, a control panel with power buttons, a pump status table, a status indicator panel, and a detailed history log.

Состояние НС (Station Status): Located at the top left, it shows the current status of the pump station, such as "Готов к работе" (Ready for work).

Показать \ скрыть историю (Show/Hide History): A button located at the top right of the history window.

Архив состояний (History Archive): A section on the right side of the history window, containing a list of historical events with timestamps and status codes.

Управление (Control): A panel on the left side of the interface, featuring "Включить" (Turn On) and "Выключить" (Turn Off) buttons.

Состояние насосов (Pump Status): A central panel displaying the status of six pumps (1-6) with icons for power, stop, and alarm.

Информация о входах-выходах (Input/Output Information): A panel on the right side showing the status of various inputs and outputs (IN1-IN5, FXT) and a "СВЯЗЬ" (Connection) button.

История (History): A window at the top left showing a list of historical events, including the date and time of the last event.

История (History Log): A detailed log on the right side showing the following entries:

Timestamp	Status
2014/03/28 12:54:26	*ГОТОВ*
2014/03/28 12:54:26	*READY* SB...
2014/03/27 18:59:46	*READY* SB...
2014/03/27 18:59:46	*READY* SB...
2014/03/27 17:59:45	*READY* SB...
2014/03/27 17:38:13	*READY* SB...
2014/03/27 17:38:13	*READY* SB...
2014/03/27 17:37:35	*READY* SB...
2014/03/27 17:37:35	*READY* SB...
2014/03/27 17:37:35	*READY* SB...

Возможности системы APM SK-712



Система APM SK-712	
Диспетчеризация	Контроль состояния и управление насосными станциями под управлением приборов SK-712, использующие GSM/SMS, RS-485 и TCP/IP протоколы.
Представление информации	Отображение списка подключенных к системе насосных станций (два типа отображения) и наглядное расположение НС на одной или нескольких картах.
Настройка и управление программой	Быстрая и простая в освоении настройка: добавление новых НС, редактирование их параметров, управление картами и указателями НС.
Отображаемая информация	Отображение текущего обобщенного состояния НС, информации о входах-выходах, состояния насосов и расшифровка кодов ошибок НС при аварии.
Управление НС	Возможность удаленного включения и выключения НС оператором. Для станций, подключенных с помощью GSM, возможен запрос состояния и сброс таймера.
Архив состояний	Вся поступившая от НС информация сохраняется в архив. В системе реализован механизм просмотра расшифрованных данных из архива.
Работа системы	Система получает сообщения об изменении обобщенного состояния, аварий, а также сообщений по таймеру от НС, подключенных с помощью GSM. Состояние НС, подключенных с помощью RS-485 или TCP/IP, отображается в реальном времени. При изменении обобщенного состояния, а также при потере связи с НС, отображается соответствующее уведомление, и срабатывает звуковой сигнал. Ведется журнал действий оператора и работы системы.
Системные требования	Компьютер под управлением ОС Windows XP / 7 / 8. Последовательный COM-порт для подключения GSM-модема (при использовании GSM-канала). Права администратора для корректной работы системы.

Реализация системы АРМ SK-712 в г.Тверь



The screenshot displays the SK APM SK-712 software interface. The main window shows a map of Tver (ТВЕРЬ) titled "ГЕНЕРАЛЬНЫЙ ПЛАН Основной чертеж". The map is overlaid with various colored zones and numbered callouts (e.g., 2, 5, 6, 7, 8, 10, 12, 18, 25, 27, 29, 33, 35, 37, 38, 40, 41, 42, 43). A legend on the right side of the map provides a key for these zones, including categories like "Условные обозначения", "Территория", "Зеленые насаждения", and "Дорожная сеть".

On the left side, there is a vertical list of control elements for different zones:

- 2 КНС-2 (Кнопка включения)
- 5 КНС-5 (Кнопка включения, выделена красной рамкой)
- 6 КНС-6 (Кнопка включения)
- 7 КНС-7 (Кнопка включения)
- 8 КНС-8 (Кнопка включения)
- 10 КНС-10 (Кнопка включения)
- 12 КНС-12 (Кнопка включения)
- 18 КНС-18 (Кнопка включения)
- 25 КНС-25 (Кнопка включения)
- 27 КНС-27 (Кнопка включения)
- 29 КНС-29 (Кнопка включения)

At the bottom of the interface, there is a status bar with the following information:

- GSM: Соединение установлено (Отличный сигнал), Сообщений в очереди: 0
- TCP/IP: Нет соединения
- MODBUS: Нет соединения
- Карта 1 из 2
- Настройки (иконка шестеренки)
- Навигационные кнопки (влево, вправо)

Наименование	Канал	Артикул
Программное обеспечение АРМ SK-712	-	freeware
Персональный компьютер с АРМ SK-712	-	
GSM - модем	GSM	2785192
GSM/SMS – информатор (встроенный)	GSM	опция /SM
GSM/SMS – информатор (внешний)	GSM	2785029
Плата RS-485 для SK-712	RS-485	2785193
Плата RS-485/USB для SK-712	RS-485	2895107
Плата TCP/IP для SK-712	TCP/IP	2785194
Шлюз RS-485/Ethernet	TCP/IP	

При необходимости консультации по выбору оборудования обращаться в ООО «ВИЛО РУС».